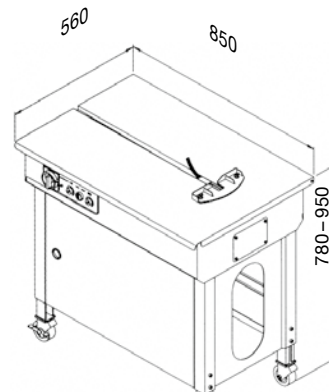


HALBAUTOMAT B-324



Bedien-
element:
B-324

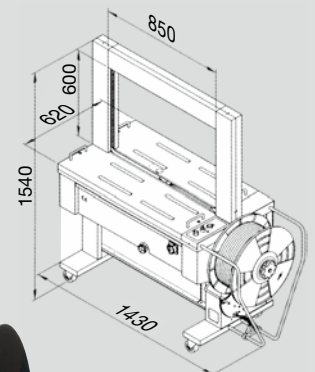
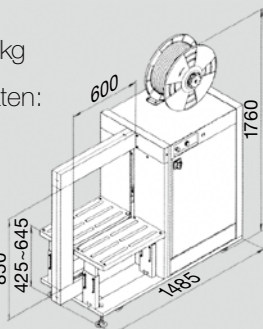


- einfache Handhabung zum Umreifen
- Arbeitshöhe: 780 – 950 mm
- Zugkraft: 8 – 45 kg
- Motor läuft nur bei Gebrauch
- Bandbreite: 5 – 13 mm
- keine Ketten, Bänder oder Riemen = geringe Wartung
- CE zertifiziert
- Gewicht: 76 kg
- Elektrische Daten: Anschluss 230 V, 50 Hz

AUTOMAT B-73

- optionaler Einbau in Automation
- hoher Leistungsanspruch
- Bandbreite: 8 – 12 mm
- 27 Umreifungen pro Minute
- automatische Bandefädung
- automatischer Wiedereinschuß
- automatische Bandabtastung
- CE zertifiziert
- Gewicht: 235 kg
- Elektrische Daten: Anschluss 230 V, 50 Hz

Sonderausführung
Hochkant



Automatische
Bandefädung

